



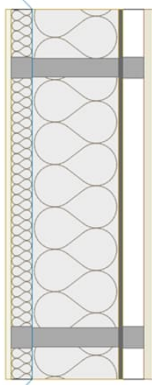
Tuoteluettelo

Sisältö

ULKOSEINÄELEMENTIT	3
VÄLISEINÄELEMENTIT	6
LATTIAELEMENTIT	7
KATTOELEMENTIT	8
TÄYDENTÄVÄT ELEMENTIT	12
TEKNISET OMINAISUUDET	14
TEHTAAN MATERIAALIT	15
IKKUNAT JA OVET	17

ULKOSEINÄELEMENTIT

339-344



ULKOSEINÄ **US**

Tyypillinen elementti ulkoseinärakenteena. Valmistetaan korkeintaan 3,8 metrin korkuisena vaakaelementtinä ja sitä korkeammat seinät pystyelementtinä.

23/28 mm ulkoverhous

Koolaus pystyyn 48x48 tai ristiin 24x95 + 24x48

9 mm tuulensuojalevy

42x198 runko C24 + mineraalivilla 200 mm

Höyrynsulkumuovi

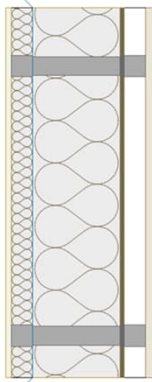
48x48 pystykoolaus

50 mm mineraalivilla (ei sisälly toimitukseen)

13 mm sisäverhouslevy (ei sisälly toimitukseen)

Tekniset ominaisuudet: U-arvo 0,17 W/m²K, palonkesto EI30 (eristeenä lasivilla), EI60 (eristeenä kivivilla), ääneneristävyys R_w+C_{tr} 42dB, elementin maksimikoko 3,8 m x 12,4 m. *

341-346



ULKOSEINÄ LVL **US-LVL**

Kun elementin lujuuden tai rungon korkeuden vuoksi tarvitaan LVL-tolppia, käytetään tätä seinärakennetta.

Ulkoverhous 23/28 mm

Koolaus pystyyn 48x48 tai ristiin 24x95 + 24x48

9 mm tuulensuojalevy

45x200 runko LVL + mineraalivilla 200 mm

Höyrynsulkumuovi

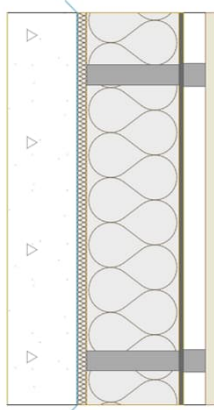
48x48 pystykoolaus

50 mm mineraalivilla (ei sisälly toimitukseen)

13 mm sisäverhouslevy (ei sisälly toimitukseen)

Tekniset ominaisuudet: U-arvo 0,17 W/m²K, palonkesto EI30 (eristeenä lasivilla), EI60 (eristeenä kivivilla), ääneneristävyys R_w+C_{tr} 42dB, elementin maksimikoko 3,8 m x 12,4 m. *

298-303



ULKOSEINÄ BETONIA VASTEN **US-B**

Betonia vasten rakennettaessa käytetään rungon pinnassa 20 mm mineraalivillaeristettä sekä toleranssin vuoksi. Eristeen pintaan asennetaan höyrynsulkukangas.

Ulkoverhous 23/28 mm

Koolaus pystyyn 48x48 tai ristiin 24x95 + 24x48

9 mm tuulensuojalevy

42x198 runko C24 + mineraalivilla 200 mm

20 mm mineraalivillaeriste

Höyrynsulkukangas

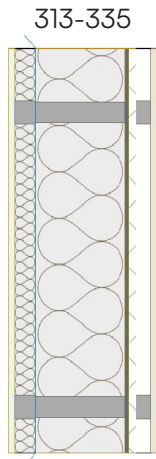
Betoniseinä (ei sisälly toimitukseen)

Tekniset ominaisuudet: U-arvo 0,17 W/m²K, elementin maksimikoko 3,8 m x 12,4, palonkesto ja ääneneristävyys riippuvat betoniseinän paksuudesta, palonkesto kuitenkin vähintään EI60.*

* Tarkemmat tiedot ja poikkeamat kohdassa Tekniset ominaisuudet s. 14. Elementtien maksimitat ja tehtaen vakiomateriaalit tuoteluettelon mukaan. Valmistustarkkuudet SFS5978 standardin mukaan. Elementin paino max. 50kg/m² ellei toisin mainita.

Tuotteet

ULKOSEINÄELEMENTIT

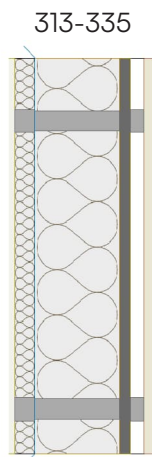


ULKOSEINÄ KERROSTALO **US-KE**

Kerrostaloihin sekä monikerrosrakentamiseen soveltuva ulkoseinä-rakenne, joka täyttää RIL 107-2022 vaatimukset sekä P1 ja P2 paloluokkien vaatimukset.

23/28 mm ulkoverhous (saatavilla B-s1, d0)
 Koolaus pystyyn 31x48 tai ristiin 24x95+24x48 (saatavilla B-s1, d0)
 16 mm tuulensuojavilla A2-s1, d0
 9 mm tuulensuojalevy A2-s1, d0
 42x173 runko C24 d-s2, d2 + mineraalivilla 175 mm A1
 Höyrynsulkumuovi, CE-merkitty
 48x48 pystykoolaus D-s2, d2
 50 mm mineraalivilla (ei sisälly toimitukseen)
 13 mm sisäverhouslevy (ei sisälly toimitukseen)

Tekniset ominaisuudet: U-arvo 0,17 W/m²K, palonkesto EI30 sisäpuolelta, EI60 ulkopuolelta, ääneneristävyyys R_w+C_{tr} 43dB, elementin maksimikoko 3,8 m x 12,4 m.*

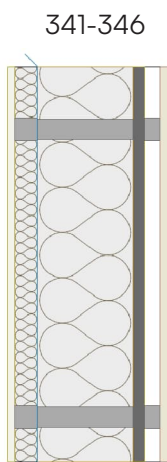


ULKOSEINÄ PUUKUITU **US-PK**

Pientaloihin sekä muihin P3 luokan rakennuksiin soveltuva ulkoseinä-rakenne, joka täyttää RIL 107-2022 vaatimukset.

23/28 mm ulkoverhous
 Koolaus pystyyn 31x48 tai ristiin 24x95 + 24x48
 25 mm puukuitueristelevy (lämmönjohtavuus 0,5 W/mK)
 42x173 runko C24 + mineraalivilla 175 mm
 Höyrynsulkumuovi, CE-merkitty
 48x48 pystykoolaus
 50 mm mineraalivilla (ei sisälly toimitukseen)
 13 mm sisäverhouslevy (ei sisälly toimitukseen)

Tekniset ominaisuudet: U-arvo 0,17 W/m²K, elementin maksimikoko 3,8 m x 12,4 m. *



ULKOSEINÄ EKO **US-EKO**

Ulkoseinä-rakenne luonnonmukaisella puukuitueristeellä ja —levyllä sekä höyrynsulkukankaalla. Täyttää RIL 107-2022 vaatimukset.

23/28 mm ulkoverhous
 Koolaus ristiin 24x95 + 24x48
 25 mm puukuitueristelevy (lämmönjohtavuus 0,5 W/mK)
 42x198 runko C24 + puukuitueriste 200 mm
 Höyrynsulkukangas
 48x48 pystykoolaus
 50 mm puukuitueriste (ei sisälly toimitukseen)
 13 mm sisäverhouslevy (ei sisälly toimitukseen)

Tekniset ominaisuudet: U-arvo 0,16 W/m²K, palonkesto EI30, ääneneristävyyys R_w+C_{tr} 47dB, elementin maksimikoko 3,8 m x 12,4 m.*

* Tarkemmat tiedot ja poikkeamat kohdassa Tekniset ominaisuudet s. 14. Elementtien maksimitat ja tehtaan vakiomateriaalit tuoteluettelon mukaan. Valmistustarkkuudet SFS5978 standardin mukaan. Elementin paino max. 50kg/m² ellei toisin mainita.

Tuotteet

ULKOSEINÄELEMENTIT

178-183



PÄÄTYKOLMIO **PK**

Päätykolmiota käytetään päätyseinän päällä yläpohjatasolla. Päätykolmio voidaan toteuttaa ristikon muotoisena.

23/28 mm ulkoverhous
Koolaus pystyyn 48x48 tai ristiin 24x95 + 24x48
9 mm tuulensuojalevy
42x98 runko

Tekniset ominaisuudet: Elementin maksimikoko 3,8 m x 12,4 m.*

198-203



PÄÄTYKOLMIO OSASTOIVA **PK-OS**

Osastoivissa päädyissä käytettävä päätykolmio.

23/28 mm ulkoverhous
Koolaus pystyyn 48x48 tai ristiin 24x95 + 24x48
13 mm tuulensuojalevy
42x98 runko + mineraalivilla h~550 mm
13 mm tuulensuojalevy

Tekniset ominaisuudet: Palonkesto on EI30 ja EI60, kun kivillä rungon yläpintaan saakka, elementin maksimikoko 3,8 m x 12,4 m.*

178-233



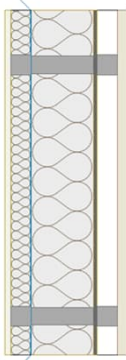
ULKOSEINÄ KYLMÄ **US-K**

Varaston seinää käytetään kylmien tilojen ulkoseinissä kuten ulkovarastot. Runkopaksuus 98-148 mm.

23/28 mm ulkoverhous
Koolaus pystyyn 48x48 tai ristiin 24x95 + 24x48
9 mm tuulensuojalevy
42x98-148 runko C24

Tekniset ominaisuudet: elementin maksimikoko 3,8 m x 12,4 m.*

298-303



ULKOSEINÄ PUOLILÄMMIN **US-PL**

Puolilämmin ulkoseinä soveltuu mm. varastoihin ja autokatoksiin.

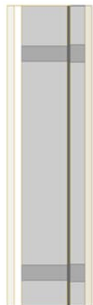
23/28 mm ulkoverhous
Koolaus pystyyn 48x48 tai ristiin 24x95 + 24x48
9 mm tuulensuojalevy
42x148 runko C24 + mineraalivilla 150 mm
Höyrynsulkumuovi
48x48 pystykoolaus
50 mm mineraalivilla (ei sisälly toimitukseen)
13 mm sisäverhouslevy (ei sisälly toimitukseen)

Tekniset ominaisuudet: U-arvo 0,21 W/m²K, palonkesto EI30, elementin maksimikoko 3,8 m x 12,4 m.*

* Tarkemmat tiedot ja poikkeamat kohdassa Tekniset ominaisuudet s. 14. Elementtien maksimitat ja tehtaen vakiomateriaalit tuoteluettelon mukaan. Valmistustarkkuudet SFS5978 standardin mukaan. Elementin paino max. 50kg/m² ellei toisin mainita.

VÄLISEINÄELEMENTIT

201-285



JAKOSEINÄ JS

Käytetään, kun halutaan verhous molemmin puolin runkoa esimerkiksi terasseilla, seinäkkeissä ja autokatoksissa.

23/28 mm ulkoverhous
Koolaus pystyyn 48x48 tai ristiin 24x95 + 24x48
9 mm tuulensuojalevy
42x98-148 runko C24
23/28 mm ulkoverhous
Pystyverhouksella vaakakoolaus 24x95

Tekniset ominaisuudet: Elementin paino 60 kg/m², elementin maksimikoko 3,8 m x 12,4 m.*

242-292



JAKOSEINÄ OSASTOIVA JS-OS

Käytetään osastoivissa seinissä, kun halutaan verhous molemmin puolin runkoa.

23/28 mm ulkoverhous
Koolaus pystyyn 48x48 tai ristiin 24x95 + 24x48
13 mm tuulensuojalevy
42x98-148 runko C24
13 mm tuulensuojalevy
Koolaus pystyyn 48x48 tai ristiin 24x95 + 24x48
23/28 mm ulkoverhous

Tekniset ominaisuudet: Palonkesto on EI30 tai EI60 (kivillä rungon yläpintaan saakka), elementin paino 60 kg/m², elementin maksimikoko 3,8 m x 12,4 m.*

98-198



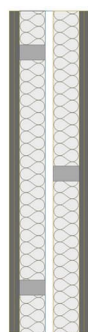
KANTAVA VÄLISEINÄ KVS

Kantava väliseinä toimii rakennuksen kantavana rakenteena. Elementti jäykistetty jäykistelaudoilla asennusaikaisesti. Voidaan toteuttaa myös toiselta puolelta levytettynä.

42x98-198 runko C24

Tekniset ominaisuudet: Elementin maksimikoko 3,8 m x 12,4 m.*

204-268



HUONEISTOJEN VÄLINEN SEINÄ HVS

Paritaloissa ja rivitaloissa käytettävä määräykset täyttävä ohut väliseinärakenne huoneistojen välille. Elementti vaatii perustuksen ennen puuelementtien asennusvaihetta.

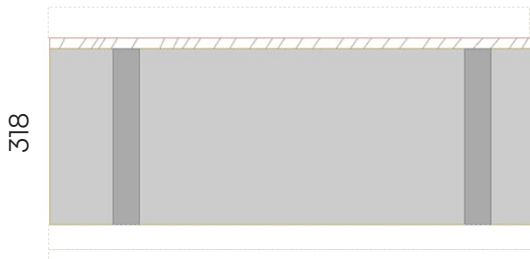
13 mm kipsilevy EK
13 mm kipsilevy N
39x66 LVL tai 42x98 C24 + eriste
20 mm ilmarako
39x66 LVL tai 42x98 C24 + eriste
13 mm kipsilevy N
13 mm kipsilevy EK

Tekniset ominaisuudet: Palonkesto EI60 ja ääneneristävyys Rw 55 dB. Elementin paino 60 kg/m², elementin maksimikoko 3,8 m x 12 m.*

* Tarkemmat tiedot ja poikkeamat kohdassa Tekniset ominaisuudet s. 14. Elementtien maksimitat ja tehtaen vakiomateriaalit tuoteluettelon mukaan. Valmistustarkkuudet SFS5978 standardin mukaan. Elementin paino max. 50kg/m² ellei toisin mainita.

Tuotteet

LATTIAELEMENTIT



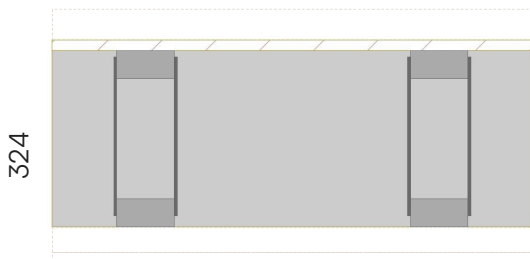
318

VÄLIPOHJA LVL **VP-LVL**

Välipohjarakenne kertopuupalkistolla mm. asuntojen välipohjiin. Rakenteella saadaan myös turvallinen työtaso nopeasti rakentamisen ajaksi. Pintarakenteet sekä alapuoliset rakenteet toteutetaan työmaalla.

Pintarakenne esim. betonivalu (ei sisälly toimitukseen)
18 mm OSB-levy (E1 luokitus)
45x300 LVL palkisto rakennesuunnitelmien mukaan
Koolaus ja sisäverhouslevy (ei sisälly toimitukseen)

Tekniset ominaisuudet: Elementin maksimikoko 3,7 m x 12,4 m.*



324

VÄLIPOHJA METALLISAU VAT **VP-M**

Metallisauvainen välipohjarakenne mahdollistaa putkistojen poikittaissiirtymät ilman alaslaskuja. Käytetään kaksikerroksisissa asuinrakennuksissa.

Pintarakenne esim. betonivalu (ei sisälly toimitukseen)
18 mm OSB-levy (E1 luokitus)
306 mm metallisauvainen palkisto rakennesuunnitelmien mukaan
Koolaus ja sisäverhouslevy (ei sisälly toimitukseen)

Tekniset ominaisuudet: Elementin maksimikoko 3,7 m x 12,4 m.*



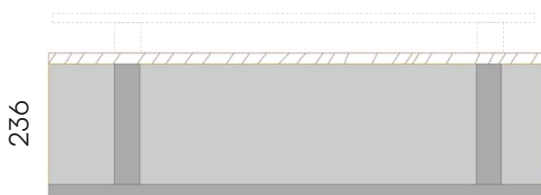
216

VÄLIPOHJA **VP-S**

Välipohjaelementti lyhyellä jänneväliillä toteutettaviin välipohjiin kuten parviin tai varastotiloihin.

18 mm OSB-levy (E1 luokitus)
42x198 C24 palkisto rakennesuunnitelmien mukaan

Tekniset ominaisuudet: Elementin maksimikoko 3,7 m x 12,4 m.*



236

PARVEKKEEN LATTIA **PL**

Parvekkeen lattiarakenne toteutetaan halutulla kaadolla valmiiksi levytettynä. Pintarakenne ja vedeneristys toteutetaan työmaalla.

18 mm OSB-levy
42x198 C24 viistetty palkisto rakennesuunnitelmien mukaan
20x95 HS aluslauta

Tekniset ominaisuudet: Elementin maksimikoko 3,7 m x 12,4 m.*



148-226

TERASSIN LATTIA **TL**

Terassin lattiaelementti voidaan toteuttaa pelkkänä runkotoimituksena tai lisähintana valmiiksi laudoitettuna.

28x120 painekyllästetty kansilauta sileä ruskea (lisätuote)
48x148-198 PKY palkisto rakennesuunnitelmien mukaan

Tekniset ominaisuudet: Elementin maksimikoko 3,7 m x 12,4 m.*

* Tarkemmat tiedot ja poikkeamat kohdassa Tekniset ominaisuudet s. 14. Elementtien maksimitat ja tehtaen vakiomateriaalit tuoteluettelon mukaan. Valmistustarkkuudet SFS5978 standardin mukaan. Elementin paino max. 50kg/m² ellei toisin mainita.

Tuotteet

KATTOELEMENTIT

141-216



KYLMÄ KATTO **KK**

Katto asennetaan tukielementtien varaan kantavan betonirungon tai yläpohjaelementtien päälle.

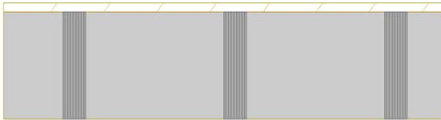
Aluskermi TL2

18 mm OSB-levy

42x123-42x198 kantava rakenne rakennesuunnitelmien mukaan

Tekniset ominaisuudet: Elementin paino 0,4 kN/m², elementin maksimikoko 2,7 m x 13 m.*

218-318



KYLMÄ KATTO **KK-LVL**

Kun kylmän katon kantavuudelta vaaditaan enempi, voidaan käyttää runkomateriaalina kertopuuta.

Aluskermi TL2

18 mm OSB-levy

42x200-51x300 LVL-S kantava rakenne rakennesuunnitelmien mukaan

Tekniset ominaisuudet: Elementin paino 0,4 kN/m², elementin maksimikoko 2,7 m x 24 m.*

107-207



TUKIELEMENTTI **TK**

Tukielementit toteutetaan rakennuksen vesikaton muotoisena kylmän katon alapuolelle. Tukielementit tuetaan betonirungon tai yläpohjaelementtien päälle.

42x98-198 runko C24

9 mm Tuulensuojakipsilevy tai jäykistelaudat

Tekniset ominaisuudet: Elementin paino 0,3 kN/m², elementin maksimikoko 3,8 m x 12,4 m.*

111-224



TUKIELEMENTTI OSASTOITU **TK-OS**

Vesikaton osiinjakavat seinät tai osastoivat seinät voidaan tehdä osastoidulla tukielementillä. Kipsilevyjen määrä määritellään hankekohtaisesti.

42x98-198 runko C24

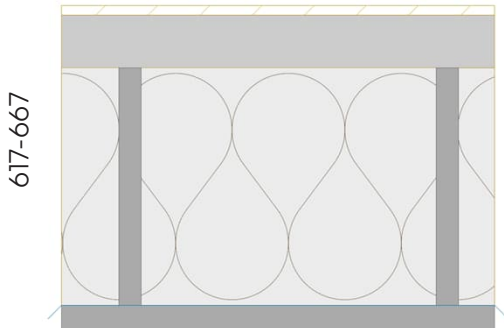
13 mm tuulensuojakipsilevy 1 tai 2 kpl

Tekniset ominaisuudet: Palonkesto EI15/EI30, Elementin paino 0,3 kN/m², elementin maksimikoko 3,8 m x 12,4 m. *

* Tarkemmat tiedot ja poikkeamat kohdassa Tekniset ominaisuudet s. 14. Elementtien maksimitat ja tehtaan vakiomateriaalit tuoteluettelon mukaan. Valmistustarkkuudet SFS5978 standardin mukaan. Elementin paino max. 50kg/m² ellei toisin mainita.

Tuotteet

KATTOELEMENTIT

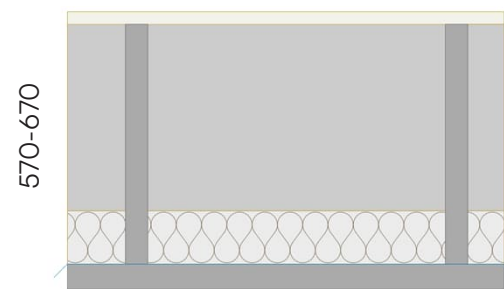


LÄMMIN LAPEKATTO

Katto soveltuu P3-luokan rakennuksiin pientaloista rivitaloihin. Kattoon voidaan toteuttaa räystäät, pieneläinverkot ja palo-osastoinnit valmiiksi. Katto voidaan toteuttaa lapekattoisena tai harjakattoisena kurkihirren avulla.

Aluskermi TL2
18 mm OSB-levy
100 mm tuuletusrako
Kantava rakenne + mineraalivilla
HS-muovi
48 mm koolaus k400

Tekniset ominaisuudet: U-arvo 0,09 W/m²K, elementin paino 0,6 kN/m², elementin maksimikoko 2,4 m x 12,4 m.*

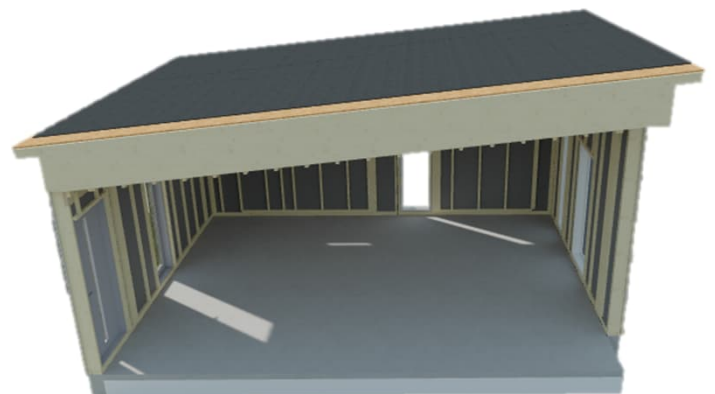


YLÄPOHJAELEMENTTI YP

Yläpohjaelementillä voidaan toteuttaa rakennuksen lämmin tasakerta. Elementissä on valmiina 100 mm mineraalivilla ja loput eristekerroksesta puhalletaan työmaalla. Yläpohjaelementillä, tukielementeillä ja kylmällä kattoelementillä toteutetaan matalaan rakentamiseen soveltuva lämmin harjakattojärjestelmä.

Jäykistelaudat, työtasot ja tukielementin alaohjauspuut
Kantava runko rakennesuunnitelmien mukaan
100 mm mineraalivilla (puhallusvilla työmaalla)
HS-muovi
48x48 koolaus k400

Tekniset ominaisuudet: Elementin paino 0,4 kN/m², elementin maksimikoko 3,8 m x 12,4 m.*

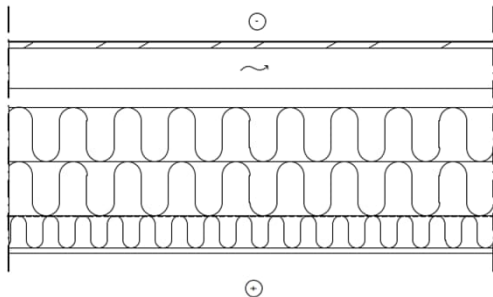


* Tarkemmat tiedot ja poikkeamat kohdassa Tekniset ominaisuudet s. 14. Elementtien maksimitat ja tehtaan vakiomateriaalit tuoteluettelon mukaan. Valmistustarkkuudet SFS5978 standardin mukaan. Elementin paino max. 50kg/m² ellei toisin mainita.

Elementtisuunnittelun vaatimukset sekä ohjeelliset detaljit erillisen suunnitteluohjeen mukaan. Asennusohjeet erillisen ohjeen mukaan. Seinät voidaan toteuttaa myös ilman ulkoverhousta.

Tuotteet

KATTOELEMENTIT

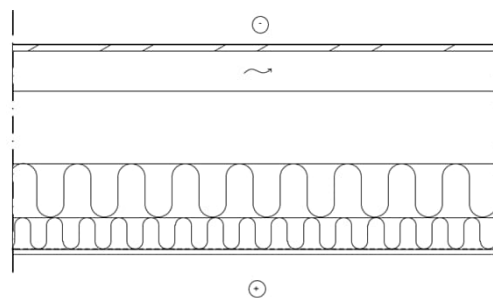


LÄMMIN SUURKATTO REI30

Lämmin suurkatto soveltuu suurten kattopintojen rakentamiseen, kuten teollisuus- ja liikerakennuksiin.

Aluskermi TL2
 18 mm OSB-levy
 123-148 mm orret ja tuuletus
 LVL-S kantava rakenne rakennesuunnitelmien mukaan
 330 mm mineraalivilla A1
 Höyrinsulkumuovi
 98 mm koolaus ja mineraalivilla A1
 15 mm palonsuojakipsilevy B-s1, d0, valkokartonki

Tekniset ominaisuudet: U-arvo 0,09 W/m²K, paino 0,65 kN/m², ripustuskuorma 0,30 kN/m², palonkesto REI30, elementin maksimikoko 2,7 m x 25 m.*

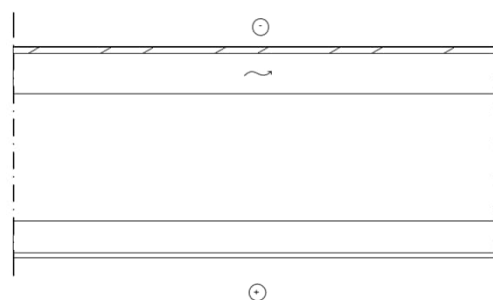


PUOLILÄMMIN SUURKATTO REI30

Puolilämmin suurkatto soveltuu hankkeisiin, jossa yläpohjan lämmöneristävyysvaatimus vastaa U-arvoa 0,14 W/ m²K.

Aluskermi TL2
 18 mm OSB-levy
 123-148 mm orret ja tuuletus
 LVL-S kantava rakenne rakennesuunnitelmien mukaan
 165 mm mineraalivilla A1
 Höyrinsulkumuovi
 98 mm koolaus ja mineraalivilla A1
 15 mm palonsuojakipsilevy B-s1, d0, valkokartonki

Tekniset ominaisuudet: U-arvo 0,14 W/ m²K, paino 0,65 kN/m², ripustuskuorma 0,30 kN/m², palonkesto REI30, elementin maksimikoko 2,7 m x 25 m.*



KYLmä SUURKATTO REI30

Kun suurkatolta ei vaadita lämmöneristävyttä, käytetään kylmää suurkattoa.

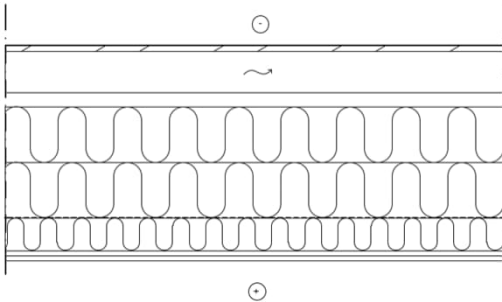
Aluskermi TL2
 18 mm OSB-levy
 123-148 mm orret ja tuuletus
 LVL-S kantava rakenne rakennesuunnitelmien mukaan
 Höyrinsulkumuovi
 98 mm koolaus
 15 mm palonsuojakipsilevy B-s1, d0, valkokartonki

Tekniset ominaisuudet: paino 0,65 kN/m², ripustuskuorma 0,30 kN/m², elementin maksimikoko 2,7 m x 25 m.*

* Tarkemmat tiedot ja poikkeamat kohdassa Tekniset ominaisuudet s. 14. Elementtien maksimitat ja tehtaen vakiomateriaalit tuoteluettelon mukaan. Valmistustarkkuudet SFS5978 standardin mukaan. Elementin paino max. 50kg/m² ellei toisin mainita.

Tuotteet

KATTOELEMENTIT



LÄMMIN SUURKATTO REI60

Lämmin suurkatto soveltuu suurten kattopintojen rakentamiseen, kuten teollisuus- ja liikerakennuksiin.

Aluskermi TL2

18 mm OSB-levy

123-148 mm orret ja tuuletus

LVL-S kantava rakenne rakennesuunnitelmien mukaan

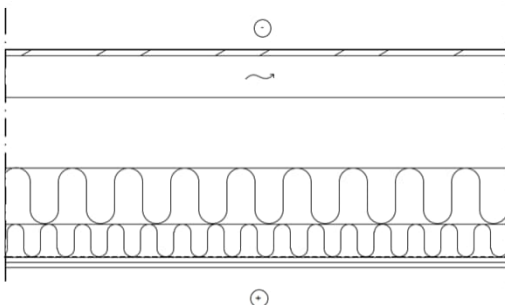
330 mm mineraalivilla A1

Höyrinsulkumuovi

98 mm koolaus ja mineraalivilla A1

15+15 mm palonsuojakipsilevy B-s1, d0, valkokartonki

Tekniset ominaisuudet: U-arvo 0,09 W/ m²K, paino 0,65 kN/m², ripustuskuorma 0,30 kN/m², palonkesto REI60, elementin maksimikoko 2,7 m x 25 m.*



PUOLILÄMMIN SUURKATTO REI60

Puolilämmin suurkatto soveltuu hankkeisiin, jossa yläpohjan lämmöneristävyysvaatimus vastaa U-arvoa 0,14 W/ m²K.

Aluskermi TL2

18 mm OSB-levy

123-148 mm orret ja tuuletus

LVL-S kantava rakenne rakennesuunnitelmien mukaan

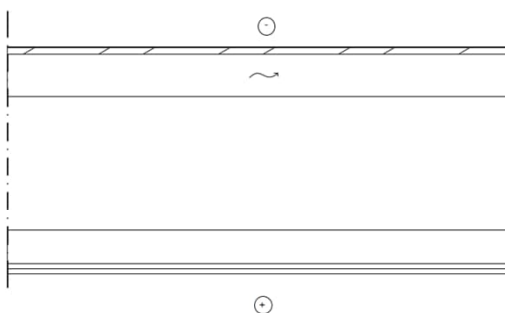
165 mm mineraalivilla A1

Höyrinsulkumuovi

98 mm koolaus ja mineraalivilla A1

15+15 mm palonsuojakipsilevy B-s1, d0, valkokartonki

Tekniset ominaisuudet: U-arvo 0,14 W/ m²K, paino 0,65 kN/m², ripustuskuorma 0,30 kN/m², palonkesto REI60, elementin maksimikoko 2,7 m x 25 m.*



KYLmä SUURKATTO REI60

Kun suurkatolta ei vaadita lämmöneristävyttä, käytetään kylmää suurkattoa.

Aluskermi TL2

18 mm OSB-levy

123-148 mm orret ja tuuletus

LVL-S kantava rakenne rakennesuunnitelmien mukaan

Höyrinsulkumuovi

98 mm koolaus

15+15 mm palonsuojakipsilevy B-s1, d0, valkokartonki

Tekniset ominaisuudet: paino 0,65 kN/m², ripustuskuorma 0,30 kN/m², palonkesto REI60, elementin maksimikoko 2,7 m x 25 m.*

* Tarkemmat tiedot ja poikkeamat kohdassa Tekniset ominaisuudet s. 14. Elementtien maksimitat ja tehtaen vakiomateriaalit tuoteluettelon mukaan. Valmistustarkkuudet SFS5978 standardin mukaan. Elementin paino max. 50kg/m² ellei toisin mainita.

Tuotteet

TÄYDENTÄVÄT ELEMENTIT

143



UMPIRÄYSTÄS **PRU**

Umpiräystäselementillä saadaan tukeva räystäsrakenne: elementti asennetaan päätykolmion päälle ja tuetaan reunimmaiseen ristikkoon.

23x170 UY2V vaurapaneeli
20x95 HS aluslauta

Tekniset ominaisuudet: Elementin paino 20 kg/m², elementin maksimikoko 2,0 m x 12,4 m.*

146



AVORÄYSTÄS **PRA**

Avoräystäselementillä saadaan tukeva räystäsrakenne: elementti asennetaan päätykolmion päälle ja tuetaan reunimmaiseen ristikkoon. Räystäspoikokset on mahdollista toteuttaa viistettynä.

23x170 UY2V vaurapaneeli
42x123 runko C24

Tekniset ominaisuudet: Elementin paino 20 kg/m², elementin maksimikoko 2,0 m x 12,4 m.*

161



LAPEKATOS HUOPA **LKH**

Alapuolelta laudoitettu ja yläpuolelta levytetty lapekatoselementti mm. terassien ja sisääntulokatosten kattoihin. Katos voidaan toimittaa myös ilman alapuolista aluslautaa.

18 mm OSB-levy
42x123 runko C24
20x95 HS aluslauta

Tekniset ominaisuudet: Elementin maksimikoko 3,7 m x 12,4 m.*

198



LAPEKATOS UMPI **LKU**

Alapuolelta laudoitettu lapekatoselementti mm. terassien ja sisääntulokatosten kattoihin.

23x170 UY2V vaurapaneeli
24x48 tuuletusrima
Aluskate
42x123 runko C24
20x95 HS aluslauta

Tekniset ominaisuudet: Elementin maksimikoko 3,7 m x 12,4 m.*

225



LAPEKATOS AVO **LKA**

Rungon yläpuolella paneloitu lapekatoselementti mm. terassien ja sisääntulokatosten kattoihin. Räystäät voidaan toteuttaa viistettynä.

23x170 UY2V vaurapaneeli
24x48 tuuletusrima
Aluskate
24x48 tuuletusrima
23x170 UY2V vaurapaneeli
42x123 runko C24

Tekniset ominaisuudet: Elementin maksimikoko 3,7 m x 12,4 m.*

* Tarkemmat tiedot ja poikkeamat kohdassa Tekniset ominaisuudet s. 14. Elementtien maksimitat ja tehtaen vakiomateriaalit tuoteluettelon mukaan. Valmistustarkkuudet SFS5978 standardin mukaan. Elementin paino max. 50kg/m² ellei toisin mainita.

TÄYDENTÄVÄT ELEMENTIT

124



PALOKATKO **PKA**

Palokatkoelementtiä käytetään ullakon palokatkorakenteena esimerkiksi paritaloissa ja rivitaloissa.

13 mm tuulensuojalevy
42x98 runko C24 + mineraalivilla h~550mm
13 mm tuulensuojalevy

Tekniset ominaisuudet: Elementin maksimikoko 3,0 m x 12,4 m, EI30 palonkesto.

128-133



RISTIKON KANTA **RK**

Ristikon kanta on ristikon kylkeen toteutettava seinärakenne. Se voidaan toteuttaa elementissä ylityksenä, kun elementin kokonaiskorkeus alle 3400 mm. Ristikon kannan runkovahvuus tulee ottaa huomioon ristikkokaavioita tehdessä.

23/28 mm ulkoverhous
Koolaus pystyyn 48x48 tai ristiin 24x95 + 24x48
9 mm tuulensuojalevy
48x48 runko

Tekniset ominaisuudet: Elementin maksimikoko 3,0 m x 12,4 m.

145-150



RISTIKON KANTA OSASTOIVA **RK-OS**

Osastoiva ristikon kanta toteutetaan, kun seinä on osastoituna vesikatteeseen saakka sivuräystään kohdalla. Ristikon kannan runkovahvuus tulee ottaa huomioon ristikkokaavioita tehdessä.

23/28 mm ulkoverhous
Koolaus pystyyn 48x48 tai ristiin 24x95 + 24x48
13 mm tuulensuojalevy
13 mm tuulensuojalevy
48x48 runko

Tekniset ominaisuudet: Elementin maksimikoko 3,0 m x 12,4 m. EI30 palonkesto ulkopuolelta.*

207



VINON SISÄKATON PÄÄTY **VSP**

Elementtiä käytetään yläpohjassa korotetun huonetilan reunalla ristikon suuntaisesti. Elementti tuetaan ristikkoon rakennesuunnitelmien ja NECOn detaljiikan mukaan.

9 mm tuulensuojalevy
42x198 runko C24 + mineraalivilla 200 mm

Tekniset ominaisuudet: Elementin maksimikoko 3,8 m x 12,4 m.*

* Tarkemmat tiedot ja poikkeamat kohdassa Tekniset ominaisuudet s. 14. Elementtien maksimitat ja tehtaen vakiomateriaalit tuoteluettelon mukaan. Valmistustarkkuudet SFS5978 standardin mukaan. Elementin paino max. 50kg/m² ellei toisin mainita.

Tekniset ominaisuudet

ELEMENTTITYYPPI	Maksimimitat	Paloluokka	Palonkesto	U-arvo W/m ² K
Ulkoseinä US	3,8 x 12,4	P1, P2, P3	EI60 ¹⁾	0,17
Ulkoseinä US-LVL	10 x 3,8	P1, P2, P3	EI60 ¹⁾	0,17
Ulkoseinä betoniseinää vasten US-B	3,8 x 12,4	P1, P2, P3	EI60 ²⁾	0,17
Ulkoseinä US-KE	3,8 x 12,4	P1, P2, P3	EI30/EI60 ³⁾	0,17
Ulkoseinä puukuitu US-PK	3,8 x 12,4	P3	-	0,17
Ulkoseinä eko US-EKO	3,8 x 12,4	P3	EI30	0,16
Ulkoseinä puolilämmin US-PL	3,8 x 12,4	P1, P2, P3	EI60 ¹⁾	0,21
Huoneiston väliset seinät HVS	3,8 x 12,4	P1, P2, P3	EI60	-
Kantavat väliseinät KVS	3,8 x 12,4	P1, P2, P3	EI30/EI60 ⁴⁾	-
Jakoseinä osastoiva JS-OS	3,8 x 12,4	P1, P2, P3	EI30/EI60 ⁴⁾	-
Päätykolmiot	3,8 x 12,4	P1, P2, P3	EI30/EI60 ⁴⁾	-
Ristikon kannat	2,0 x 12,4	P1, P2, P3	- /EI30	-
Muut ulko- ja väliseinät	3,8 x 12,4	P1, P2, P3	-	-
Välipohjaelementit	3,7 x 12,4	P3	-	-
Lapekatoselementit	3,7 x 12,4	P1, P2, P3	-	-
Parvekkeen lattiat	3,7 x 12,4	P3	-	-
Terassin lattiat	3,7 x 12,4	P1, P2, P3	-	-
Päätyräystäselementit	2 x 12,4	P1, P2, P3	-	-
Suurkattoelementti	2,7 x 25	P1, P2, P3	REI30/REI60	-
Kylmä kattoelementti	2,7 x 13	P1, P2, P3	-	-
Tukielementit	3,8 x 12,4	P1, P2, P3	-	-
Lämmin pienkatto	2,4 x 12,4	P3	-	0,09
Yläpohjaelementti	3,7 x 12,4	P3	-	0,09

Tekniset ominaisuudet valmiille seinärakenteelle:

- 1) Palonkesto EI60 saavutetaan, kun eristeenä kivillä. Lasivillalla saavutetaan EI30 palonkesto.
- 2) Palonkestoon ja ääneneristävyyteen vaikuttaa betoniseinän paksuus.
- 3) Palonkesto sisältä EI30 ja ulkoa EI60
- 4) EI60 paloluokka, kun elementin runko täytetään kivillä yläpintaan saakka.

Seinärakenteen palonkesto on tarkasteltava kohdekohtaisesti rakennesuunnittelussa. Palonkestovaatimuksiin vaikuttavat muun muassa rakennuksen sijainti tontilla, paloluokka, kerroslukumäärä, rakennuksen tyyppi sekä autosuojien sijainnit. Mikäli rakenteelta vaaditaan palonkestoa kantavuuden osalta (R), pitää rakenteen kesto kuormitusten osalta tarkastella rakennesuunnittelussa. Palonkestovaatimusten mukaiset tiivistykset toteutetaan rakennesuunnitelmien mukaan. Palovaatimukset rajoittavat myös seinien maksimikorkeuksia. Tässä ohjeessa annetut palonkestot ovat korkeintaan kolmen metrin seinille. Mikäli palo-osastoitu seinä on korkeampi, pitää tarvittaessa rakennesuunnitelmissa määrittellä mahdolliset lisätuennat.

Rakennesuunnittelija mitoittaa kohdekohtaisesti kantavien ja/tai jäykistävien rakenteiden pystykuorma- ja stabiiliteettikestävyyden EC mukaisesti normaalitilanteessa sekä tarvittaessa palotilanteessa. Tiheämpi tolppajako, jäykisteet, tuplayläpalkit sekä muut rakennesuunnitelmien aiheuttamat lisäykset ovat erillisvelotteisia.

Kokonaismitoissa otetaan huomioon elementin äärimitat, kuten verhouksen ja levytyksen ylitykset. Rungon maksimikoko voi poiketa taulukon arvoista.

Tehtaan materiaalit

PUUTAVARA

Tehtaalla käytettävät dimensiot:

- 42x98 C24
- 42x123 C24
- 42x148 C24
- 42x173 C24
- 42x198 C24
- 45x200 LVL
- 45x300 LVL
- 45x450 LVL
- 45x500 LVL
- 39x66 LVL
- 48x48
- 24x95
- 24x48
- 31x98
- 20x95 HS-lauta
- 20x120 HS-lauta
- 20x145 HS-lauta



ULKOVERHOUS

Vakioprofiilit:

- 23x145 UYM
- 23x145 UYV
- 28x145 UYM
- 28x145 UYV
- 28x170 UYM
- 28x170 UYV
- 28x170 UYM
- 28x170 UYV

Profiilit saatavilla myös valeurallisena.

KÄSITTELYVAIHTOEHDOT

Ulkoverhous:

- Pohjamaalaus valkoinen
- Välimaalaukset sävytetty
- Kuultokäsittely sävytetty
- Palonsuojamaalaus sävytetty

Hienosahatut laudat:

- Pohjamaalaus valkoinen
- Välimaalaukset valkoinen ja tummanharmaa
- Puuvalmis

Koolaukset saatavilla myös palonsuojamaalauksella

Tehtaan materiaalit

LEVYVAIHTOEHDOT

- Tuulensuojalevy 9 mm (A2-s1, d0)
- Tuulensuojalevy 13 mm (A2-s1, d0)
- Tuulensuojalevy lasikuituvahvistettu 9 mm (A2-s1, d0)
- Tuulensuojaeristelevy 16 mm (A2-s1, d0) ($\lambda = 0,032 \text{ W/mK}$)
- Puukuitulevy 25 mm ($R=0,5 \text{ m}^2\text{K/W}$)
- Kipsilevy N 13 mm (A2-s1, d0)
- Kipsilevy EK 13 mm (A2-s1, d0)
- Kipsilevy 15 mm (A2-s1, d0)
- OSB-levy 9 mm
- OSB-levy 18 mm (E1-luokiteltu)

ERISTEVAIHTOEHDOT

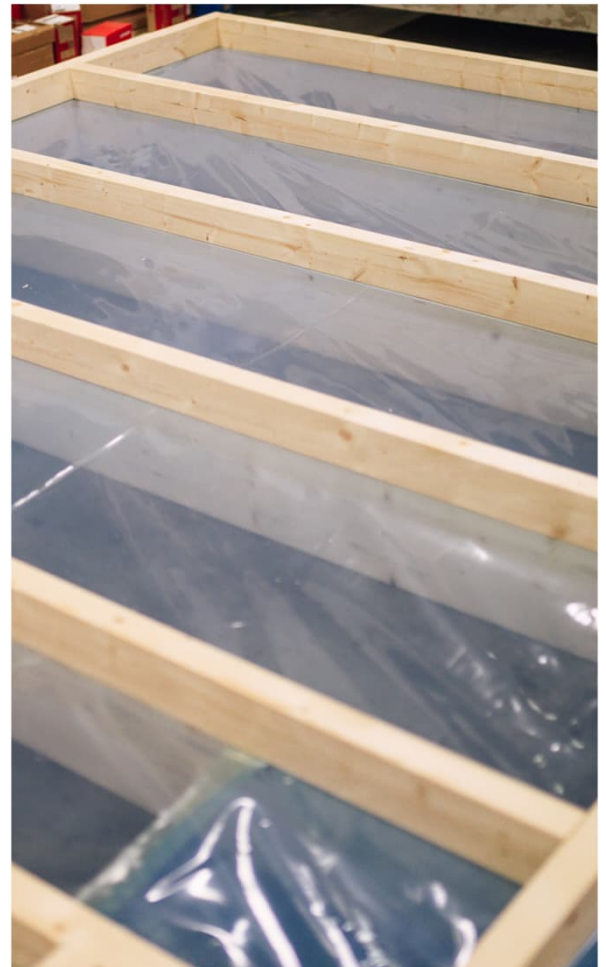
- Lasivilla, A1 ($\lambda = 0,036 \text{ W/mK}$)
- Puukuitueriste ($\lambda \leq 0,039 \text{ W/mK}$)
- Kivivilla, A1 ($\lambda = 0,036 \text{ W/mK}$)
- Kattoelementeissä lasivilla, A1 ($\lambda = 0,037 \text{ W/mK}$)

HÖYRYNSULKU

- Höyrynsulkumuovi 0,2mm, CE merkitty
- Höyrynsulkukangas/hygrokalvo

ELEMENTTEIHIN MYYTÄVÄT LISÄTUOTTEET

- Pieneläinverkko räystäälle
- Tuuletussäleikkö 200x200mm, reikä $\varnothing 170 \text{ mm}$
- Hiirieste elementin alalaitaan
- Paisuva palokatkonauha räystäälle
- Sääsuojaus ulkopuolelle
- Aukon kaidesuojaus
- Tuulensuojasaumojen teippaus
- Huoltoluukku päätykolmioon 720x720 mm (osastoimaton)
- Lisäjäykistelevyn asentaminen rungon sisäpuolelle
- Sisäpuolen vaakakoolaus
- Ikkunoiden lisätiivistys ulkopuolelta
- Ikkunoiden lisätiivistys sisäpuolelta
- 28x120 painekyllästetty kansilauta sileä ruskea
- Kattoläpiviennit



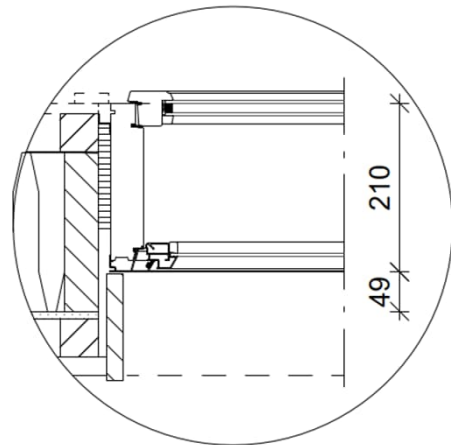
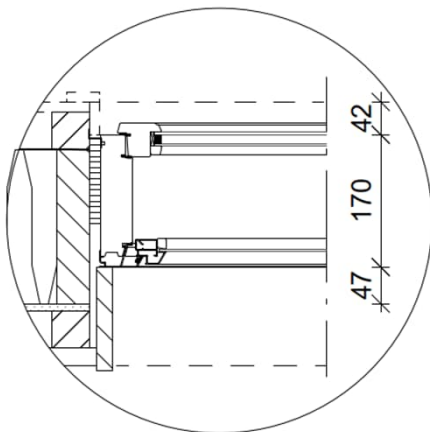
Ikkunat ja ulko-ovet

IKKUNAT

Seinäelementtien valmiusaste nousee, kun ikkunat asennetaan elementteihin valmiiksi. Elementtiin asennettavan ikkunan maksimikoko on 6 m² (mitattu karmeineen). Tehtaalla asennettavan ikkunan alin korko elementin alapinnasta on 90 mm. Ikkunoissa käytetään toleranssia 15 mm puolelleen. Ikkunat tiivistetään tehtaalla uretaanilla. Ikkunoihin voidaan asentaa smyggilaudat valmiiksi tehtaalla. Vesipellin kohdalle asennetaan OSB-kaista sääsuojuksi. Ikkunat toimitetaan asiakkaan toimesta tehtaalle sovitussa aikataulussa Necon ikkunatoimitus-ohjeen mukaan.

Ikkunan asennusvaihtoehdot:

1. Ikkuna 42 mm sisäverhouslevyn sisäpinnasta ja 47 mm rungon ulkopinnasta. Ikkunakarmi 170-210 mm.
2. Ikkuna asennettuna sisälevyn sisäpintaan ja karmista rungon ulkopintaan on 49 mm. Ikkunakarmi 200-210 mm.



OVET

Mikäli elementin alapinta on lattian alapuolella 80 mm, voidaan ulko-ovet asentaa elementteihin valmiiksi. Ulko-ovi asennetaan ruuveilla heftiin eli työmaalla pitää toteuttaa ulko-oven tarkempi säätäminen. Ulko-oven aukko voidaan levyttää umpeen tai sahata auki.



NECCO[®]

E L E M E N T S

Dokumentin omistaja: Neco Elements Oy.
Pidätämme oikeudet muutoksiin.

Tekniset ominaisuudet ja tuotteiden soveltuvuus tarkistettava hankekohtaisesti.